

# YCY14-1B恒功率变量轴向柱塞泵

## 配件图示

YCY14-1B 恒功率变量(压力补偿变量)轴向柱塞泵配件  
COMPONENTS

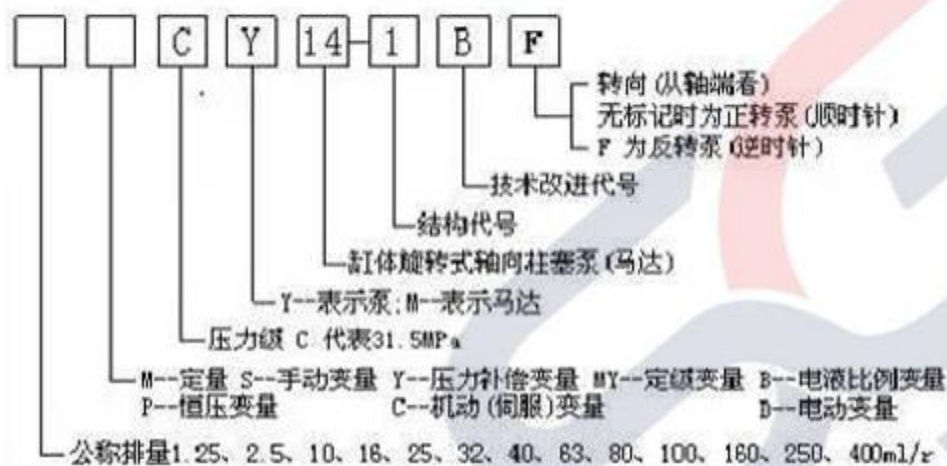


# YCY14-1B系列

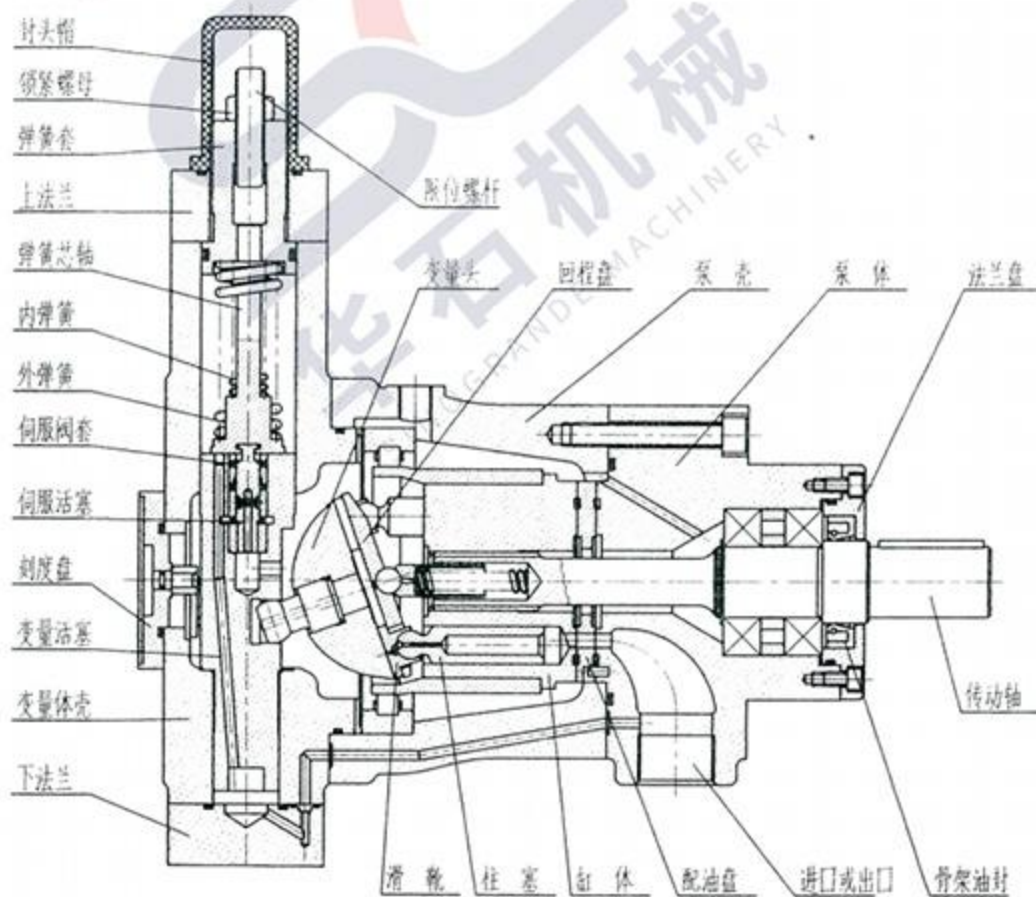
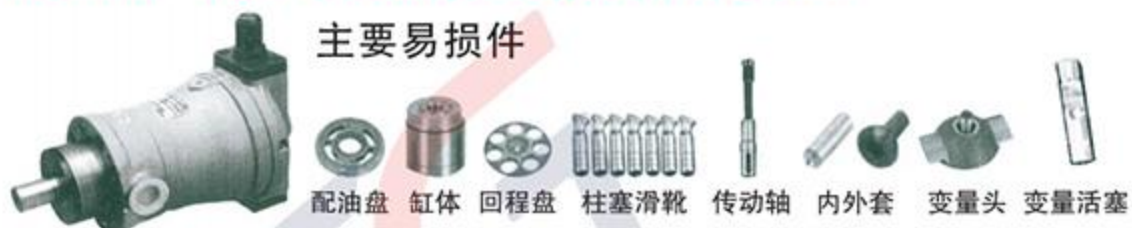
## 型号说明

### CY14-1B系列型号说明

CY14-1B型轴向柱塞泵，是采用配油盘配油、缸体旋转的轴向柱塞泵。能将具有31.5MPa压力的纯净的液压油输入到各种油压机、液压机等液压系统中，以产生巨大的工作动力。由于滑靴和变量头之间、配油盘和缸体之间采用了液压静力平衡结构，因而同其他类型的泵相比较，它具有结构简单、体积小、效率高、寿命长、重量轻、自吸能力强等优点。被广泛运用于机床、锻压、冶金、船舶、工程、矿山等机械及其他液压传动系统中。

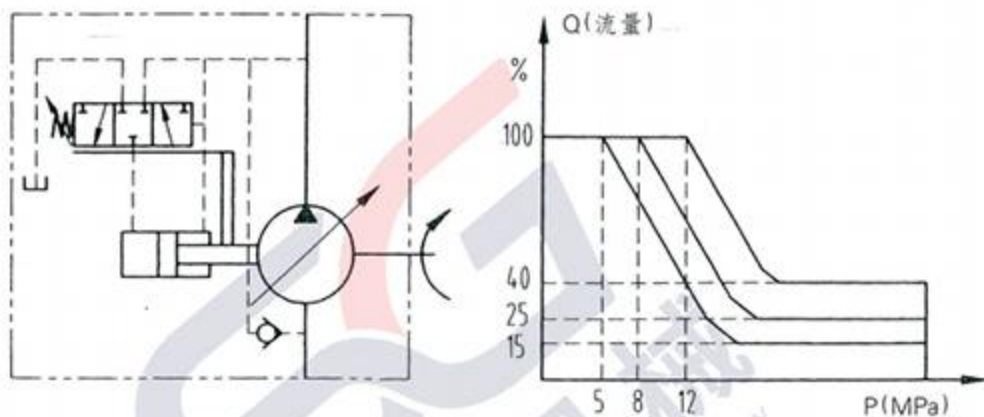


# YCY14-1B型轴向柱塞泵结构示意图



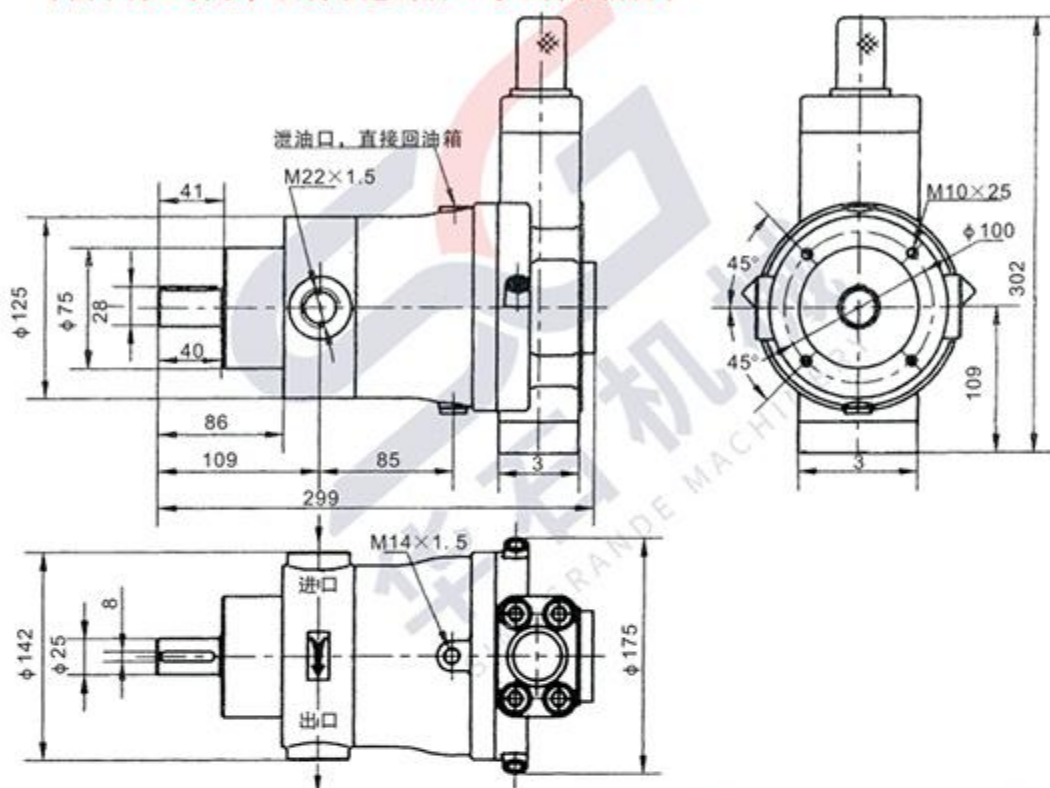
液压原理图

特性曲线



## 10、13、16YCY14-1B型轴向柱塞泵主要安装尺寸

(图示为正转泵, 反转泵进出口与正转泵相反)



## 25、32、40YCY14-1B型轴向柱塞泵主要安装尺寸

(图示为正转泵, 反转泵进出口与正转泵相反)

