

SCY14-1B手动变量轴向柱塞泵

配件图示

SCY14-1B 手动变量轴向柱塞泵配件
COMPONENTS

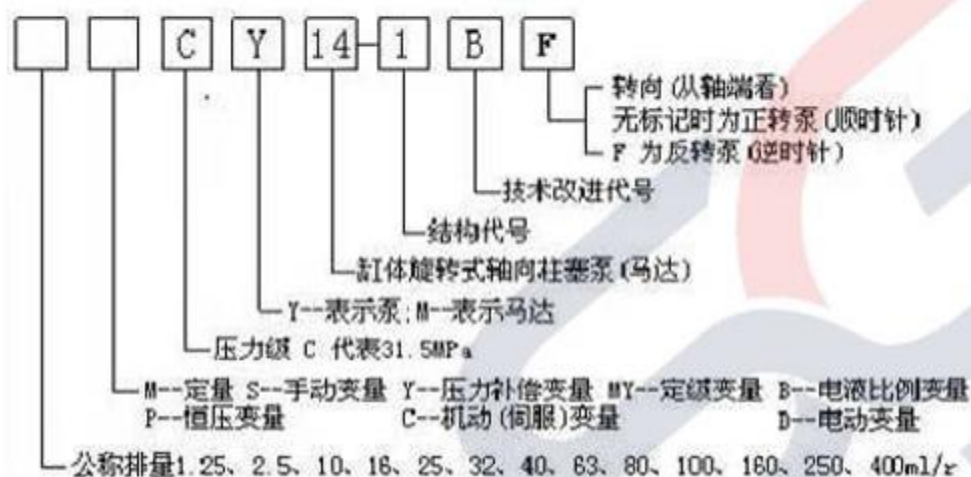


SCY14-1B系列

型号说明

CY14-1B系列型号说明

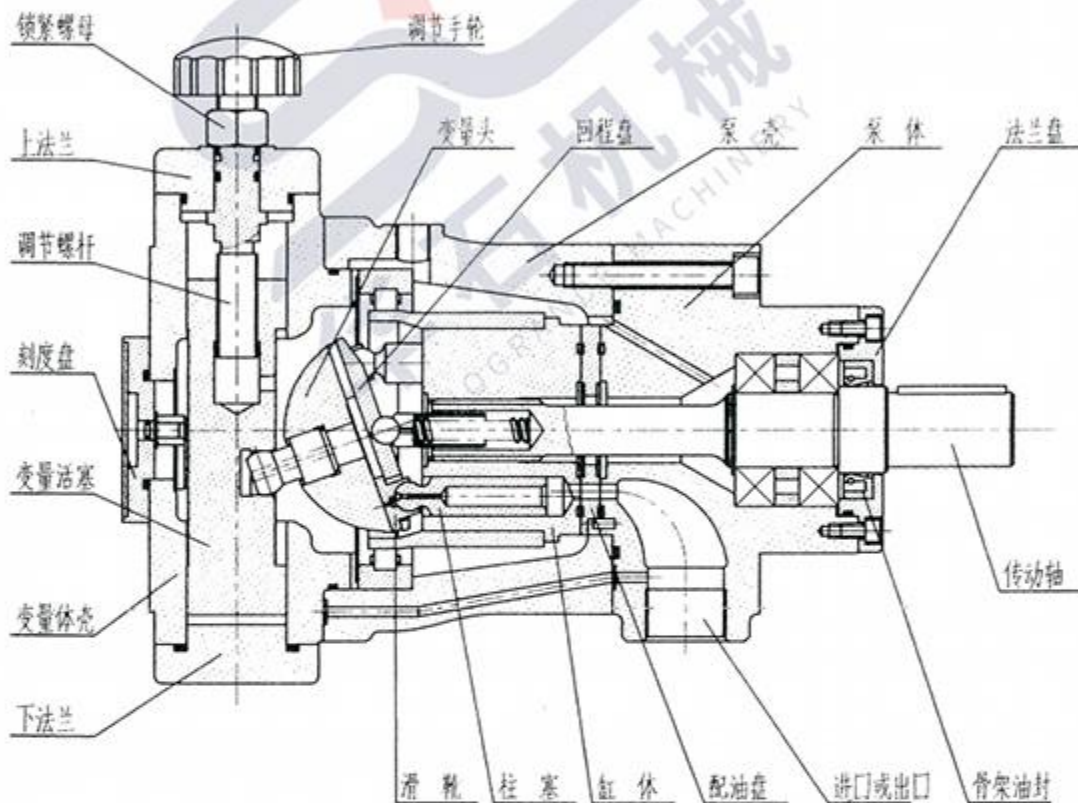
CY14-1B型轴向柱塞泵，是采用配油盘配油、缸体旋转的轴向柱塞泵。能将具有31.5MPa压力的纯净的液压油输入到各种油压机、液压机等液压系统中，以产生巨大的工作动力。由于滑靴和变量头之间、配油盘和缸体之间采用了液压静力平衡结构，因而同其他类型的泵相比较，它具有结构简单、体积小、效率高、寿命长、重量轻、自吸能力强等优点。被广泛运用于机床、锻压、冶金、船舶、工程、矿山等机械及其他液压传动系统中。



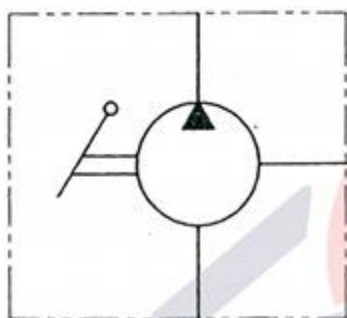
SCY14-1B型轴向柱塞泵结构示意图



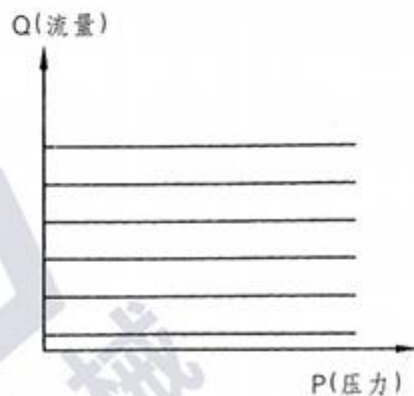
主要易损件



液压原理图

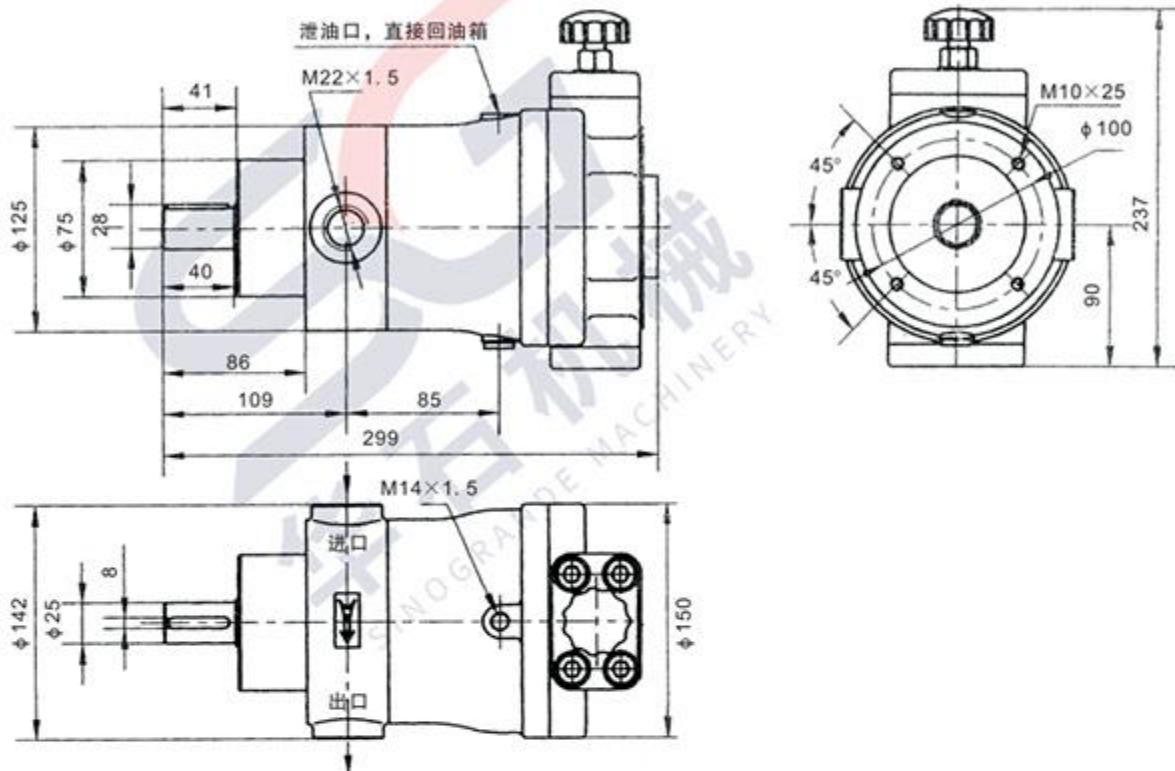


特性曲线



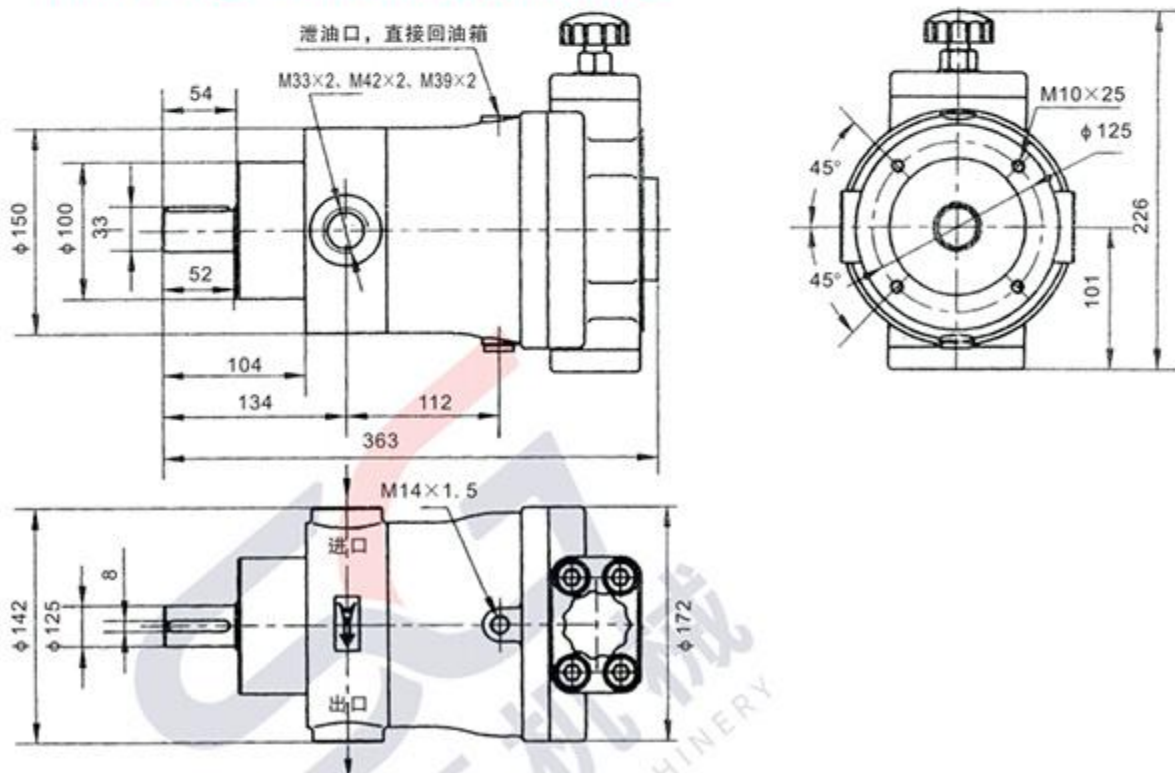
10、13、16SCY14-1B型轴向柱塞泵主要安装尺寸

(图示为正转泵, 反转泵进油口与正转泵相反)



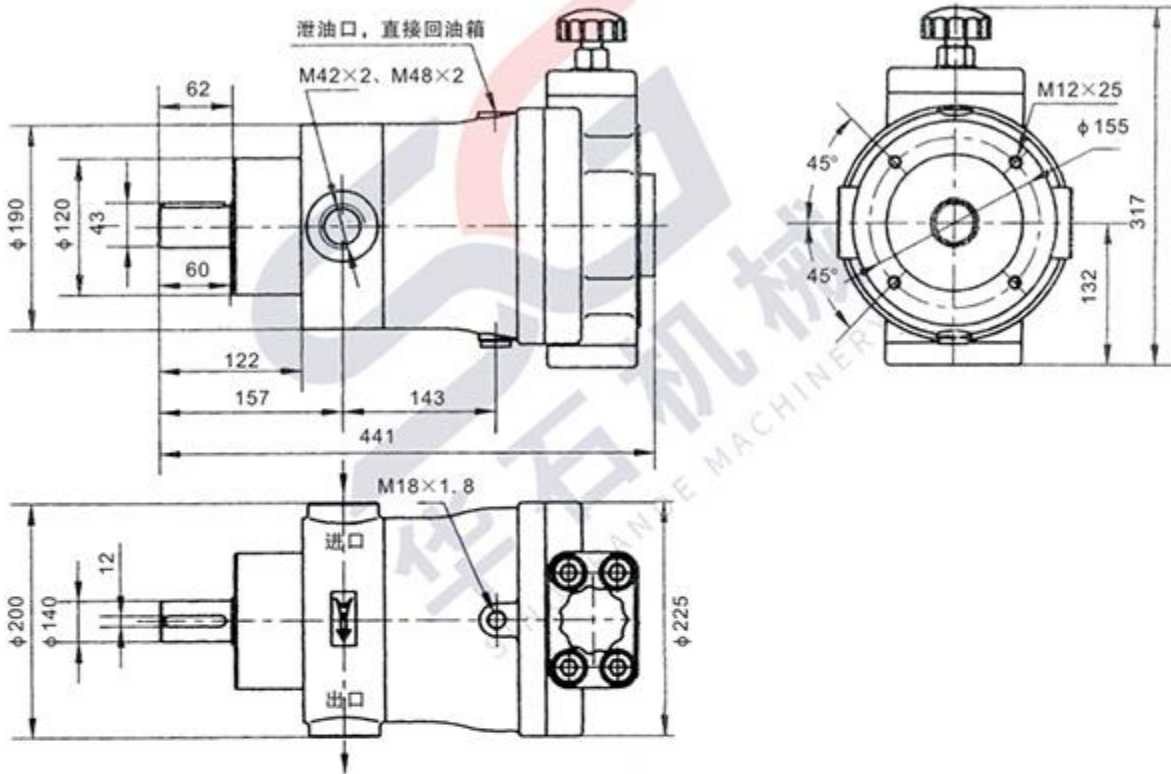
25、32、40SCY14-1B型轴向柱塞泵主要安装尺寸

(图示为正转泵, 反转泵进油口与正转泵相反)

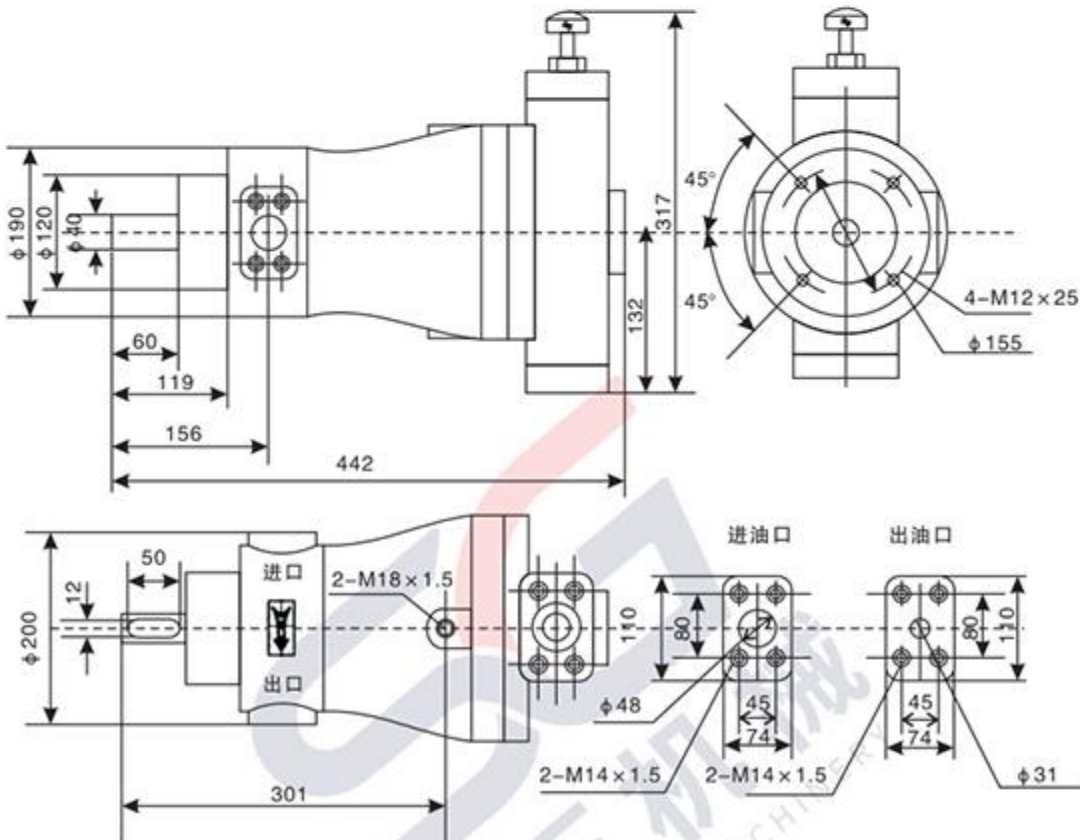


63、80、100SCY14-1B型轴向柱塞泵主要安装尺寸

(图示为正转泵, 反转泵进出油口与正转泵相反)



108SCY14-1B轴向柱塞泵主要安装尺寸



250、400SCY14-1B型轴向柱塞泵主要安装尺寸

(图示为正转泵，反转泵进出口油口与正转泵相反)

